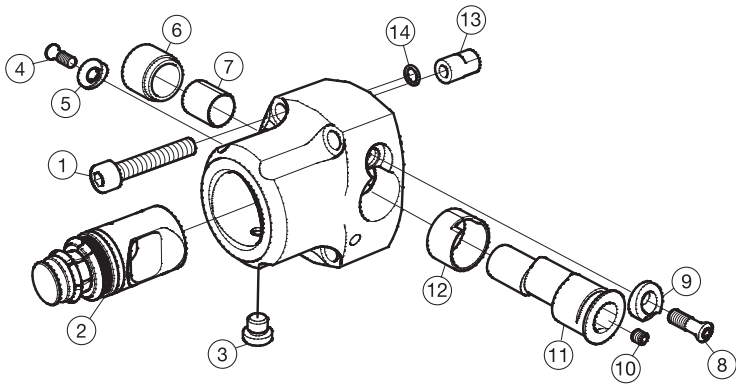


# Manuell betätigte Spanneinheiten



	1	2	3	4	5
Bestellnummer	Schraube	Zugstange	Blindstopfen	Schraube	Haltescheibe
C5-R/LC2095-00075	3212 010-415	5461 050-031	3611 007-180	5513 020-14	5541 030-12
C6-R/LC2095-00090	3212 010-517	5461 050-041	3611 007-180	5513 020-14	5541 030-04
C8-R/LC2095-00110	3212 010-518	5461 050-051	3611 007-180	5513 020-14	5541 030-04
6	7	10	11	12	13
Buchse	Gleitlager	Einstellschraube	Exzenterbolzen	Gleitlager	Fixierstift
5638 024-03	3823 010-162	3214 010-355	5333 025-03	5638 022-03	5552 063-05
5638 024-06	3823 010-183	3214 010-355	5333 025-09	5638 022-08	5552 063-06
5638 024-07	3823 010-225	3214 010-355	5333 025-10	5638 022-04	5552 063-03
14					
O-Ring					
3671 010-114					
3671 010-016					
3671 010-018					